

# Bestellung Dachhaube

Firma:	
Straße:	
PLZ / Ort:	
Bearbeiter:	
Tel.:	
Best-Nr.:	
Komm-Nr.:	
Liefertermin:	

Objekt:	
Straße:	
PLZ / Ort:	
z.H. von:	
Material:	
Anlage :	
Blatt-Nr.:	
Datum:	

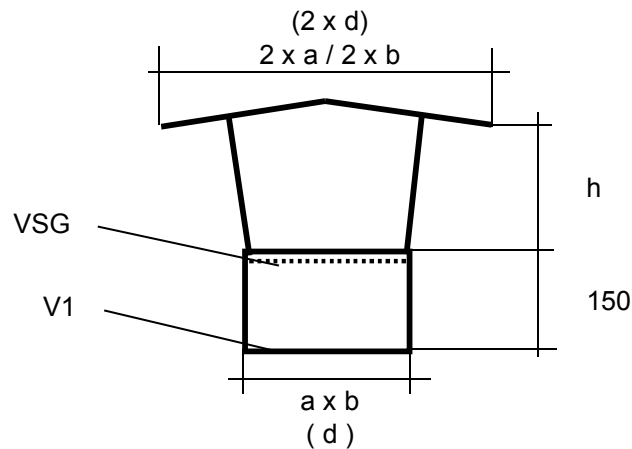


Ostendstraße 1-14  
 12459 Berlin  
 Tel.: +49 (0) 30/53 00 538-0  
 Fax: +49 (0) 30/53 00 538-50  
 E-Mail: info@hth-berlin.eu

Pos.-Nr.: \_\_\_\_\_

Stückzahl: \_\_\_\_\_

Material: Stahl verzinkt nach DIN 24191  
 Vogelschutzgitter Maschenweite 12,7x12,7x1,0



Luftleitungsmaß a: \_\_\_\_\_ mm

Luftleitungsmaß b: \_\_\_\_\_ mm

Durchmesser d: \_\_\_\_\_ mm

Höhe h: \_\_\_\_\_ mm

- Dachhaube eckig:
- Dachhaube rund:
- mit Vogelschutzgitter:
- ohne Vogelschutzgitter:

V1: EP20  EP30  EP40  glatt

Unterschrift: \_\_\_\_\_