

Bestellung Deflektorhaube



Firma: _____
 Straße: _____
 PLZ / Ort: _____
 Bearbeiter: _____
 Tel.: _____
 Best-Nr.: _____
 Komm-Nr.: _____
 Liefertermin: _____

Objekt: _____
 Straße: _____
 PLZ / Ort: _____
 z.H. von: _____
 Material: _____
 Anlage : _____
 Blatt-Nr.: _____
 Datum: _____

Ostendstraße 1-14

12459 Berlin

Tel.: +49 (0) 30/53 00 538-0

Fax: +49 (0) 30/53 00 538-50

E-Mail: info@hth-berlin.eu

Pos.-Nr.: _____

Luftleitungsmaß a: _____ mm

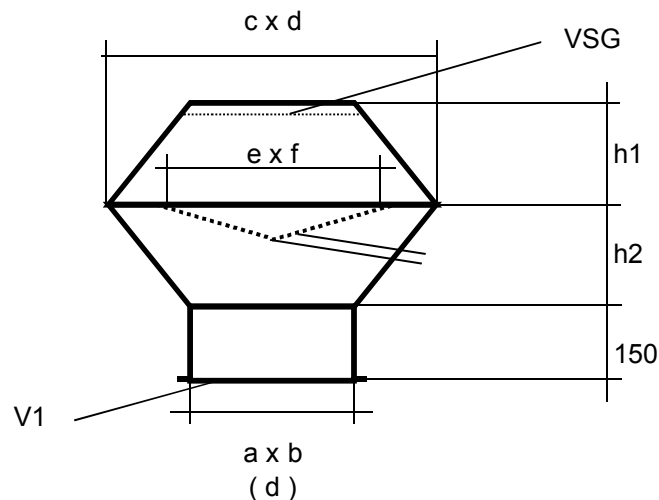
Stückzahl: _____

Luftleitungsmaß b: _____ mm

Material: Stahl verzinkt nach DIN 24191
 Vogelschutzgitter Maschenweite 12,7x12,7x1,0

Durchmesser d: _____ mm

- Deflektorhaube eckig:
 Deflektorhaube rund:
 normale Ausführung:
 schlanke Ausführung:



$$c = 2 \times a$$

$$d = 2 \times b$$

$$h1 = h2$$

$$h1+h2 = 1,35 \times a$$

$$e = 1,3 \times a$$

$$f = 1,3 \times b$$

V1: EP20 EP30 EP40 glatt

Unterschrift: _____

